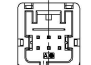
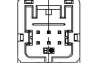
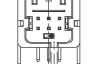


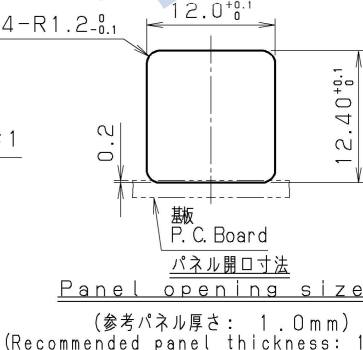
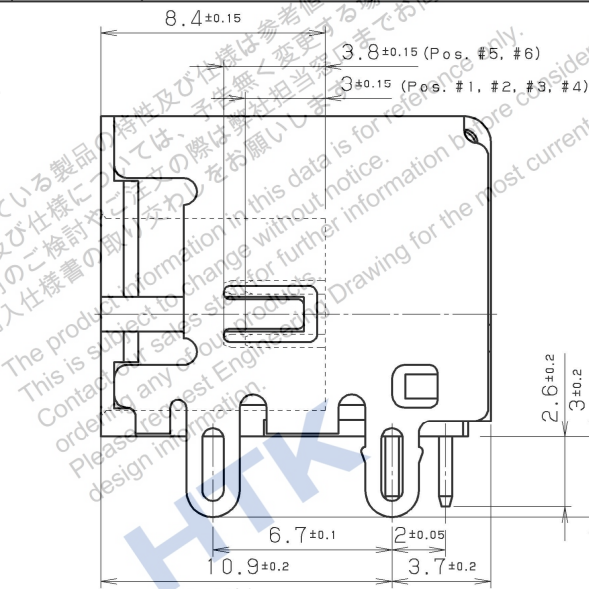
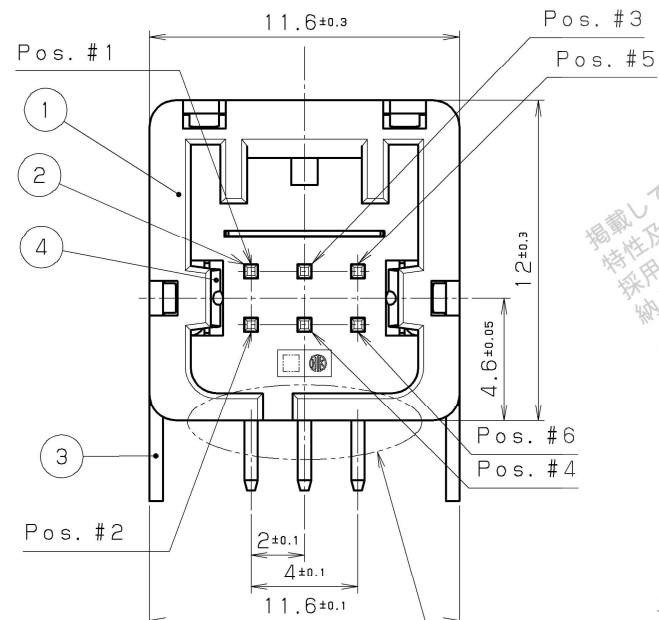
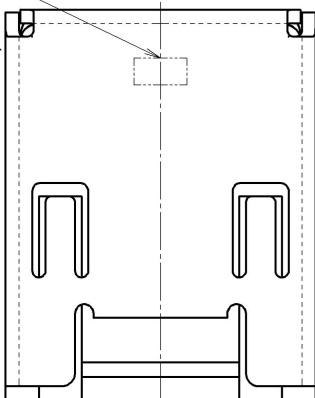
表1. 製番と絶縁体色、キーコード

Table 1: Insulator color and key code

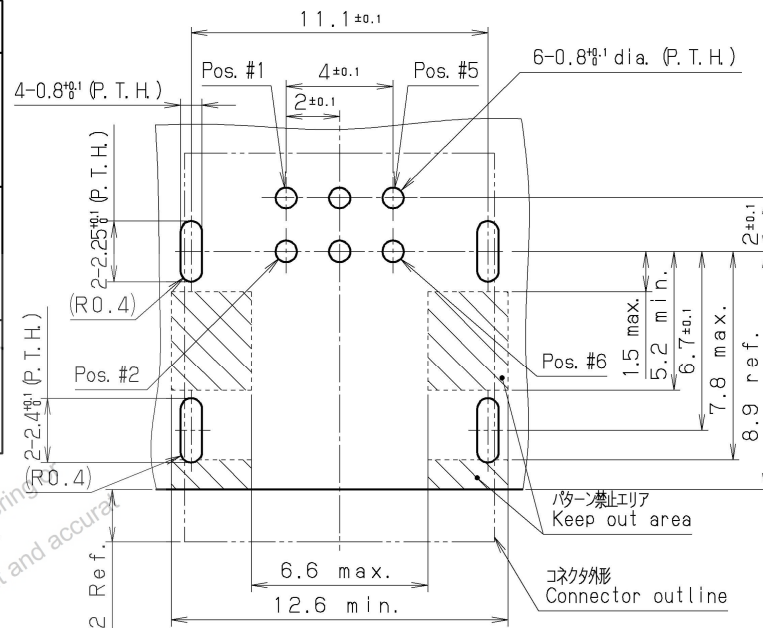
製番 Part no.	絶縁体色 Insulator color	キーコード Key code	適合プラグ製番 Mating plug part no.
TAK-A6LMDGGB-AF+	黒 Black	 1.1 <sup>+0.1</sup> / <sub>0</sub>	TAK-A6SFCGB-A( )+
TAK-A6LMDGAB-BF+	青 Blue	 1.1 <sup>+0.1</sup> / <sub>0</sub>	TAK-A6SFCGA-B( )+
TAK-A6LMDGCB-CF+	茶 Brown	 1.1 <sup>+0.1</sup> / <sub>0</sub>	TAK-A6SFCGC-C( )+

Marking

115  
 西暦2ケタ  
Last two digits of year  
 月  
Month  
 (1, 2, ..., 9, X, Y, Z)



注1. コントクトの処理  
 接触部: 金めっき (0.2μm 以上)  
 SMT部: 金めっき (0.2μm 以上)  
 下地めっき: ニッケルめっき  
 Note 1. Contact plating  
 Contact area: Gold (0.2μm min.)  
 Termination area: Gold (0.2μm min.)  
 Underplating: Nickel



参考基板レイアウト  
 基板厚さ: 1.2mm~1.6mm  
 (コネクタ側)  
 Recommended P.C.B layout  
 P.C.B thickness: 1.2mm~1.6mm  
 (Connector side)

RoHS compliant

4	グラウンドコンタクト Ground contact	ステンレス鋼 Stainless steel	1	ニッケルめっき Nickel plating	
3	シェル Shell	鋼 Steel	1	ニッケルめっき Nickel plating	
2	コンタクト Contact	りん青銅 Phosphor Bronze	4	注1参照 See note #1	
1	絶縁体 Insulator	PBT (GF)	1		UL94V-0 黒色 UL94V-0 Black

改版 LTR	年月日 DATE	変更者 BY	変更内容 REV. DESCRIPT	番号 No.	部品名称 PART NAME	材質 MATERIAL	数量 QTY	処理 FINISH	備考 NOTE
年月日 DATE	5 / 1		5 / 1		3角法 3RD. A. P	HTK 本多通信工業株式会社 HONDA TSUSHIN KOGYO CO., LTD.			
製図 DR.	設計 DE.	検査 CHK.	検査 CHK.	承認 APP.	名称 NAME	6芯 レセプタクルコネクタ (RoHS指令対応品) 6pos. receptacle connector (RoHS)			
T. KAWANO	T. KAWANO	H. AIZAWA		K. KASHIO	製番 PART NO.	TAK-A6LMDG( )B-( )F+			